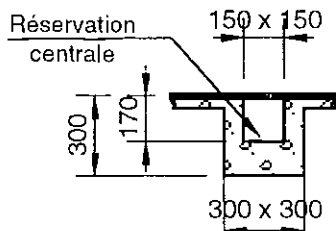
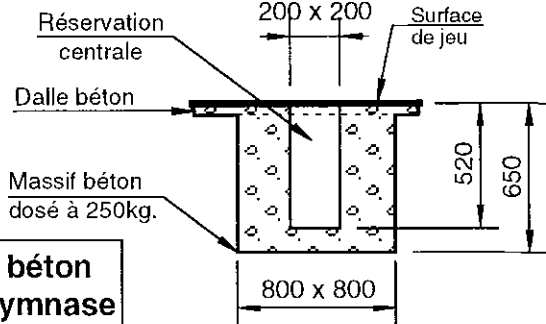


■ Boitier tennis
Douille 60 x 60 Lg 125

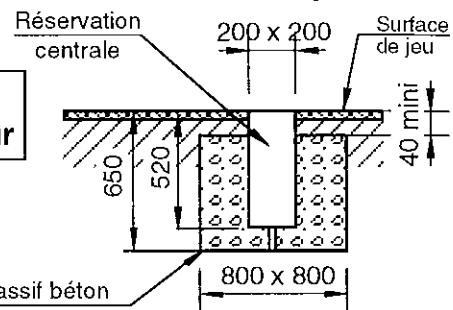


● Tennis
Douille ø 100 Lg 500



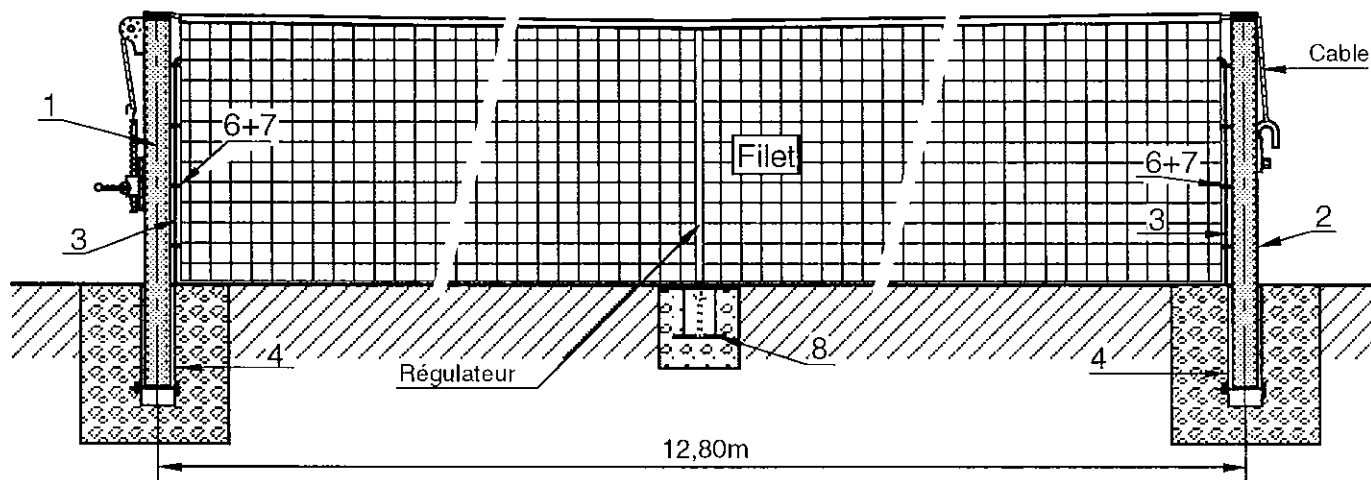
Massif béton
pour gymnase

● Tennis
Douille ø 100 Lg 500



Massif béton
pour extérieur

Attention : un orifice de drainage dans le massif béton doit être prévu lorsque les poteaux de tennis sont installés à l'extérieur.



Attention : Pour des raisons de sécurité, l'installation du matériel devra suivre l'ordre suivant :
1- Mise en place des poteaux dans les douilles.
2- Mise en place du filet.
Le démontage suivra l'ordre inverse.

Les dimensions des massifs béton portées sur ce plan sont données pour un sol meuble. Sport France se réserve le droit de modifier celles-ci pour les adapter suivant la nature du sol.

9	1	couvercle ø80	acier galvanisé
8	1	boitier de tennis 60x60 Lg. 125	acier galvanisé
7	8	plaquette taraudée	acier électro-zingué
6	8	crochet	acier électro-zingué
5	2	couvercle Ø120	alu
4	2	douille Ø 100 Lg. 500	alu
3	2	tige de tension Ø10	alu
2	1	poteau Ø 90 avec crochet	alu
1	1	poteau Ø 90 avec treuil à crémaillère	alu

Repère	Nombre	Désignation	Matière
		Echelle : ~ Date : 07/07/98	Modifications 02 01 00
		Dessiné par : M. AUPETIT Vérifié par :	Réf. Sport France 72820 + 72838
17, rue de Précy 60820 BORAN S/OISE Tél. 03 44 21 90 40 Fax 03 44 21 28 45		POTEAUX DE TENNIS ALU ø90 - BOITIER Amovibles sur fourreaux (la paire) Nomenclature, montage et scellement Afin d'améliorer ses prestations, Sport France se réserve le droit de modifier à tout instant les renseignements portés sur ce plan.	Client Page 1/4

A. Vérification

Vérifier que l'on dispose de toutes les pièces à l'aide de la nomenclature.

B. Implantation de scellement

- Effectuer les trous de fondation en respectant les indications du plan de scellement joint.
- Positionner les douilles (4) dans les réservations et les caler en s'assurant de leur verticalité.
- Couler le béton dosé à 250 kg sans oublier de prévoir un orifice de drainage sous chacune des douilles (pour les poteaux installés à l'extérieur), protéger ensuite l'accès des douilles le temps nécessaire à la prise du béton.

C. Mise en place des poteaux.

- Emboîter les poteaux sur l'aire de jeu dans les douilles (4) comme indiqué.
- Visser les crochets (6) dans les plaquettes taraudées (7) pour la mise en place des tiges de tension (3).

D. Mise en place du filet.

- Passer le câble du filet dans la poulie du poteau (1) sur lequel se trouve le treuil et le fixer sur ce dernier.
- Fixer l'autre extrémité du câble sur le crochet de l'autre poteau (2).
- Tendrer le filet à l'aide du treuil.
- Passer les tiges de tension (3) dans les mailles du filet et dans les crochets (6).
- Régler le filet à la hauteur souhaitée à l'aide de la sangle du régulateur.

Attention : Pour des raisons de sécurité, il est impératif d'emboîter les poteaux avant de mettre en place le filet.

E. Dépose du filet et rangement des poteaux.

- Relever le cliquet du treuil en tenant la poignée puis tourner cette dernière pour détendre le filet.
- Enlever les tiges de tension aux extrémités du filet.
- Détacher le câble du filet des poteaux et la fixation de la sangle du régulateur.
- Ranger le filet dans un local approprié.
- Sortir les poteaux de leurs douilles puis les ranger et mettre les couvercles de protection.

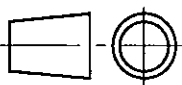
Attention : Même lorsque les poteaux sont momentanément non utilisés, ils doivent être positionnés de sorte qu'ils ne se renversent pas.



17, rue de Précy
60820 BORAN S/OISE
Tél. 03 44 21 90 40
Fax 03 44 21 28 45

Echelle : ~

Date : 07/07/98



Dessiné par : M. AUPETIT

Vérfié par :

Modifications

02

01

00

POTEAUX DE TENNIS ALU Ø 90
Amovibles sur fourreaux (la paire)

Montage

Afin d'améliorer ses prestations, Sport France se réserve le droit de modifier à tout instant les renseignements portés sur ce plan.

Réf. Sport France
72820

Client

Page 2/4

PRESCRIPTIONS POUR IMPLANTATION, MONTAGE ET MAINTENANCE

1. Identification de l'équipement

Nom de l'équipement : POTEAUX DE TENNIS EN ALU Ø 90
Amovibles sur fourreaux (la paire)
Référence : 72820
Nom du fournisseur : SPORT FRANCE
Adresse du fournisseur : 17, rue de Précy 60820 Boran sur Oise
Téléphone : 03 44 21 90 40
Télécopie : 03 44 21 28 45

2. Usage - Implantation

Site déconseillé : aucun
Zone d'implantation : terrain plan et horizontal
Nature des fondations : béton dosé à 250 kg avec un temps de séchage nécessaire de 2 semaines.

3. Montage

En suivant les plans de montage et de scellement joints.

4. Obligations réglementaires

Le propriétaire de l'équipement doit établir un plan de vérification et d'entretien, en précisant la périodicité des vérifications.

Il est conseillé d'effectuer des vérifications simples tous les 3 mois, examen visuel des équipements et essai manuel (ébranlement des montants ou poteaux) pour tester la solidité des fixations.

Il est conseillé d'effectuer des vérifications lourdes tous les deux ans (tests de stabilité et de solidité).

5. Maintenance


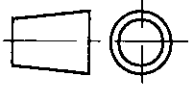
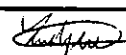
5.1 Maintenance préventive

Nettoyage

- Fréquence : 1 fois par an pour site en accès surveillé, 2 fois par an pour site en accès libre.
- Produits à utiliser : détergents non nocifs (eau savonneuse par exemple).

Traitement et protection de surface

- Fréquence : non déterminée.
- Produits à utiliser : nous consulter.

 sport france 17, rue de Précy 60820 BORAN S/OISE Tél. 03 44 21 90 40 Fax 03 44 21 28 45	Echelle : ~		Dessiné par : M.AUPETIT	Modifications	
	Date : 07/07/98		Vérfié par : 		02
	POTEAUX DE TENNIS ALU Ø 90 Amovibles sur fourreaux (la paire) Notice du fabricant				01
					00
			Réf. Sport France 72820		
			Client	Page 3/4	

Fixations

- Fréquence : tous les 3 mois pour site en accès surveillé, tous les mois pour site en accès libre.
- Outils, pièces à utiliser : aucuns.

Pièces exigeant un entretien particulier

- Fréquence : sans objet
- Produits à utiliser : sans objet

Marquage indélébile et visible

- Nom du fournisseur : SPORT FRANCE (voir marquage de l'équipement).
- Année de fabrication : voir plaque apposée sur l'équipement.
- Avertissement rappelant le mode d'installation de l'équipement: voir instructions figurant sur l'équipement.

5.2 Maintenance corrective

Prescriptions pour dépose totale

- Protection de l'équipement :
- Protection des scellements et ancrages :



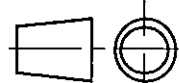
Assurer la protection et prévenir l'accès par un ruban adhésif autour de l'équipement. Nous consulter (partie technique).


sport france

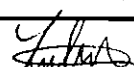
17, rue de Précy
60820 BORAN S/OISE
Tél. 03 44 21 90 40
Fax 03 44 21 28 45

Echelle : ~

Date : 07/07/98



Dessiné par : M.AUPETIT

Vérfié par : 

Modifications

02

01

00

POTEAUX DE TENNIS ALU Ø 90
Amovibles sur fourreaux (la paire)
Notice du fabricant

Réf. Sport France
72820

Client

Page 4/4