

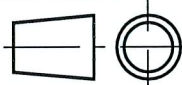
Les dimensions des massifs de béton portées sur ce plan sont données pour un sol meuble. Sport France se réserve le droit de modifier celles-ci pour les adapter suivant la nature du sol.

sport france

17, rue de Précý
60820 BORAN S/OISE
Tél. 03 44 21 90 40
Fax 03 44 21 28 45

Echelle : ~

Date : 16/07/08



Dessiné par : C. Liébert

Vérfié par :

Modifications

02

01

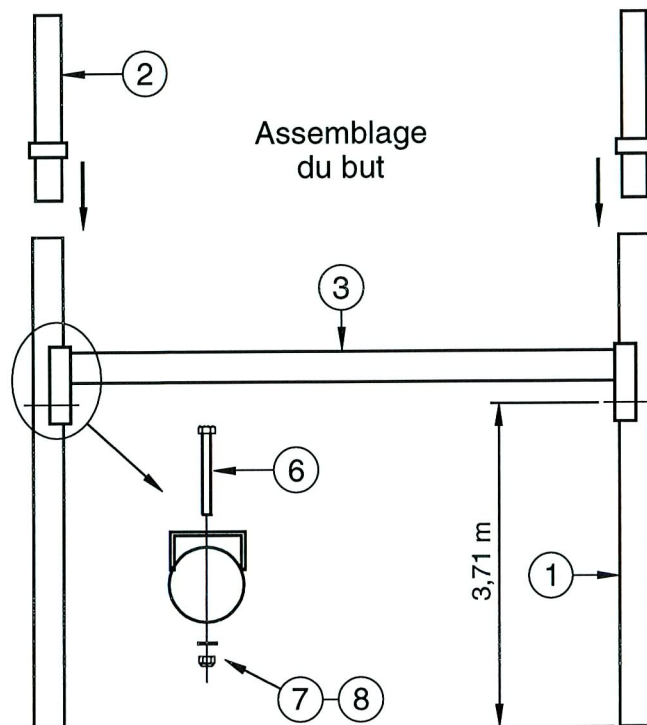
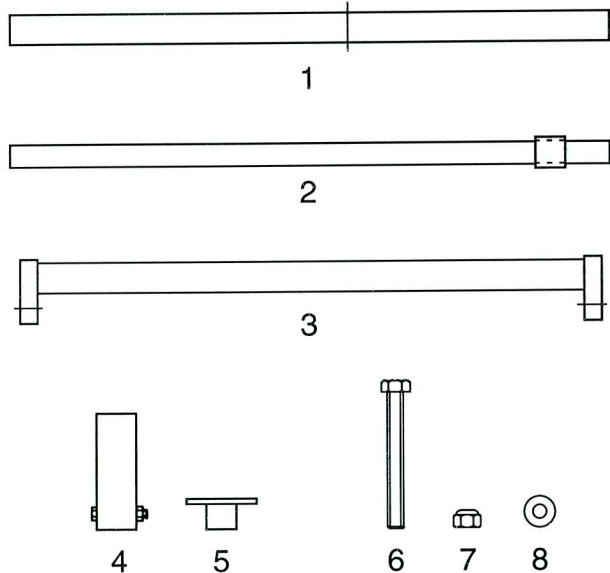
00

BUTS de RUGBY en ALU - Hauteur 15 m
Amovibles sur fourreaux
Scellement

Réf. Sport France
72203/211 ter

Client

Page 1/2



A. Vérification

- Vérifier que l'on dispose de toutes les pièces à l'aide de la nomenclature.

B. Assemblage du but

- Emboîter à fond les deux poteaux hauts (2) sur les poteaux bas (1).
- Installer les poteaux en butée dans les fourreaux (4).
- Boulonner la transversale (3) sur les poteaux avec les vis (6).
- Installer les coussins de protection (si commandés).

C. Implantation des scellements

- La mise en place du but s'effectuera sur un terrain plan et horizontal.
- Effectuer les trous de fondation en suivant les indications du plan de scellement joint.
- Positionner les fourreaux dans les réservations et les caler en s'assurant de leur verticalité.
- Couler le béton dosé à 250 kg sans oublier de prévoir un orifice de drainage sous chacun des fourreaux, protéger ensuite l'accès des fourreaux le temps nécessaire à la prise du béton.

8	8	Rondelle M12
7	4	Ecrous frein M12
6	4	Vis H M12x150
5	4	Couvercle
4	4	Fourreau
3	2	Transversale
2	4	Poteau haut
1	4	Poteau bas

Repère	Nombre	Désignation	Matière
		Echelle : ~	Modifications
		Date : 16/07/08	02
		Dessiné par : C. Liébert	01
		Vérifié par :	00
 17, rue de Précy 60820 BORAN S/OISE Tél. 03 44 21 90 40 Fax 03 44 21 28 45			Réf. Sport France 72203/211 ter
		BUTS de RUGBY en ALU - Hauteur 15 m Amovibles sur fourreaux Nomenclature et montage Afin d'améliorer ses prestations, Sport France se réserve le droit de modifier à tout instant les renseignements portés sur ce plan.	Client Page 2/2