

Repère	Nombre	Désignation	Matériau
39	12	Cheville HSA M12x100	
38	24	Jeton	
37	24	Tige filetée M12x250	
36	24	Douille HIT-IG M12	
35	24	Tamis métallique HIT S22x85	
34	2	Cartouche	
33	16	Rondelle M18	
32	8	Rondelle nylon M12	
31	56	Rondelle M12	
30	8	Ecrou frein M18	
29	28	Ecrou frein M12	
28	8	Vis H M18x130	
27	4	Vis H M12x140	
26	24	Vis H M12x40	
25	8	Vis H M10x30	
24	16	Rondelle M10	
23	8	Rondelle M8	
22	8	Ecrou frein M10	
21	8	Ecrou frein M8	
20	8	Vis H M10x50	
19	8	Vis Poëlier M8x50	
18	2	Panneau polyester	
17	8	Tendeur	
16	24	Maillon rapide	
15	32	Serre-câble	
14	8	Cosse-coeur	
13	2	Mousse de protection du panneau	
12	4	Câble longueur 6 mètres	
11	2	Support de câble	
10	2	Fourreau du dispositif de mise en place avec cliquet à ressort	
9	2	Manchon du dispositif de mise en place	
8	1	Tirant	
7	2	Filet	
6	2	Cercle	
5	2	Platine de fixation du panneau	
4	2	Pivot	
3	4	Manchon des bras	
2	2	Bras gauche	
1	2	Bras droit avec maillon de rabattement	

sport france
 17, rue de Précy
 60820 BORAN S/OISE
 Tél. 03 44 21 90 40
 Fax 03 44 21 28 45

Echelle : ~
 Date : 21/12/06
 Dessiné par : C.LIEBERT
 Vérifié par :

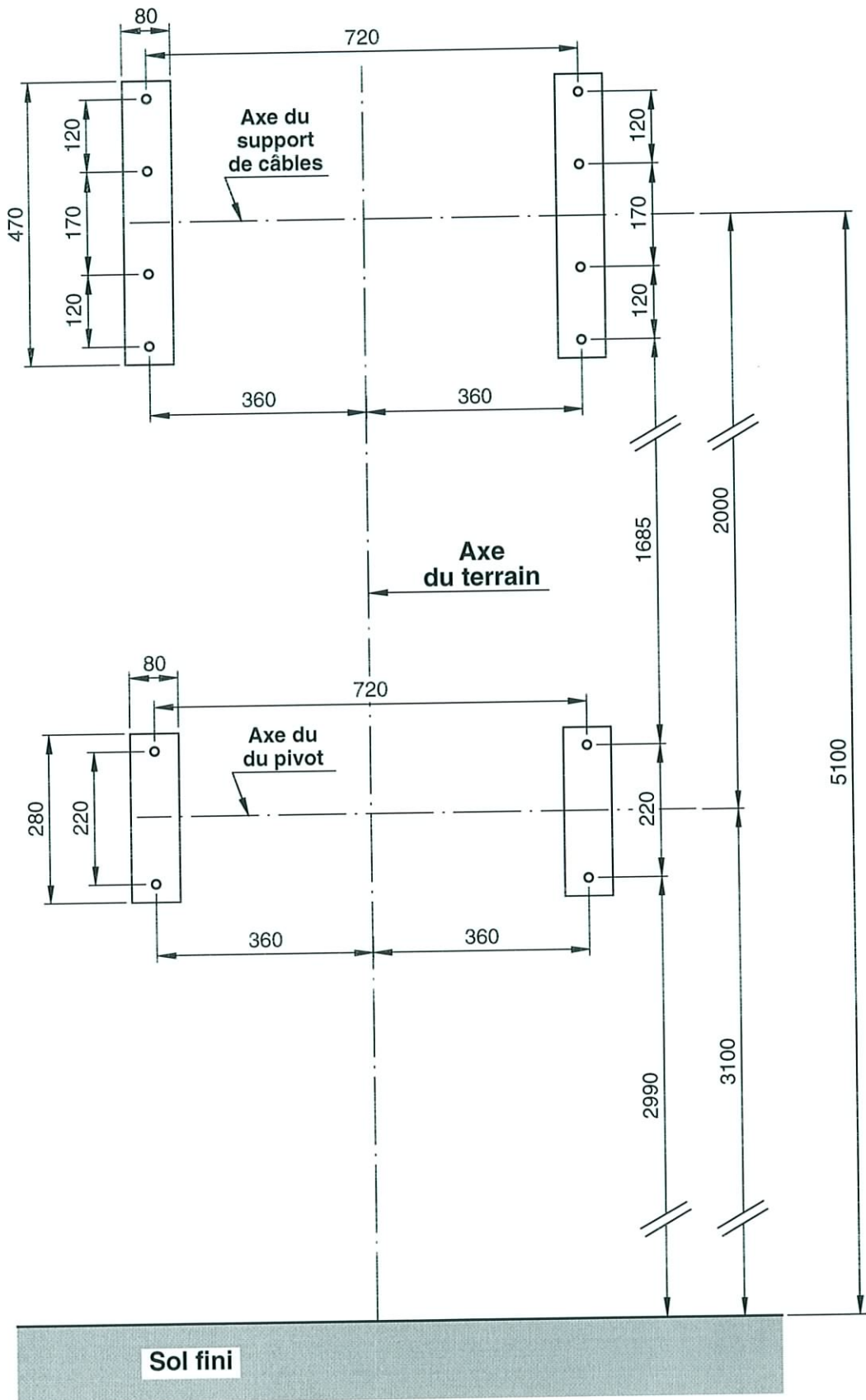
Globe Trotters à PARIS (75)
 Transinoir à Loon Plage (Chantier de TAHITI)
 2 Bouts de Basket rabattables

Nomenclature

Modifications

02
01
00

Client : **Ref. Sport France 1206 - 83**
 Page 1/3



sport france

17, rue de Précy
60820 BORAN S/OISE
Tél. 03 44 21 90 40
Fax 03 44 21 28 45

Echelle : ~

Date : 21/12/06



Dessiné par : C. LIEBERT

Vérifié par :

Modifications

02

01

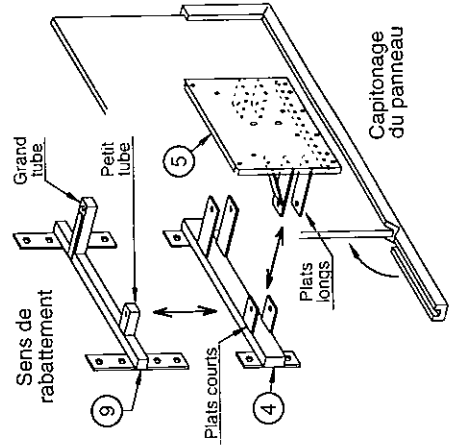
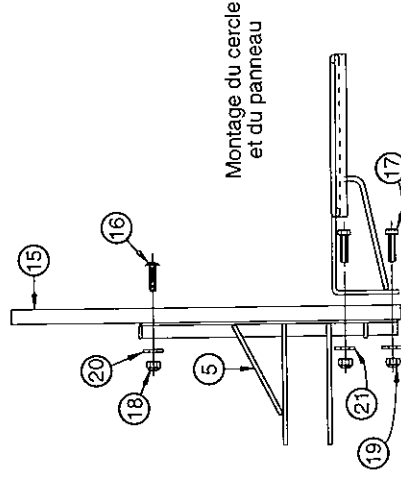
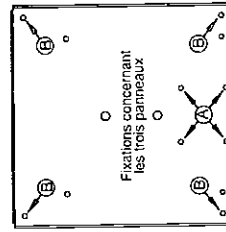
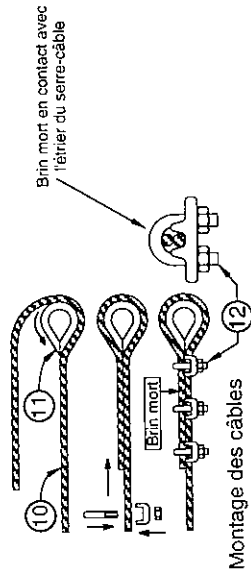
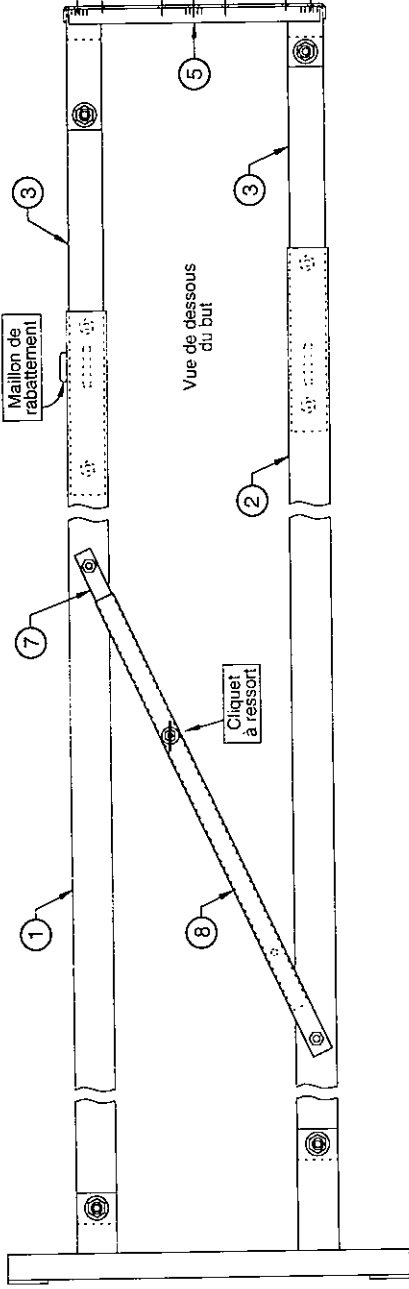
00

Globe Trotters à PARIS (75)
Transinor à Loon Plage (Chantier de TAHITI)
2 Buts de Basket rabattables
Implantation

Réf. Sport France
1206 - 83

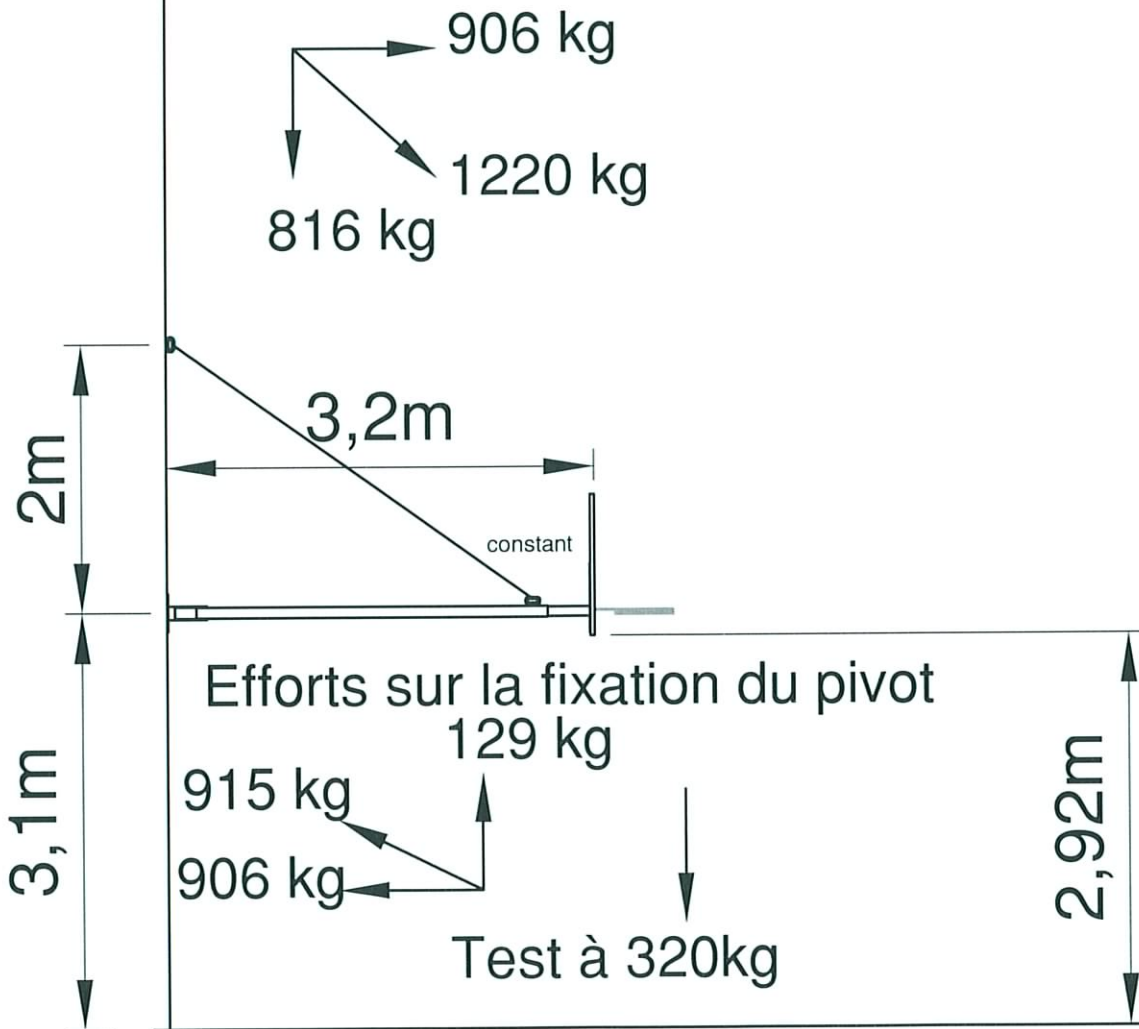
Client

Page 2/3



<p>sport france 17, rue de Précý 60820 BORAN S/OISE Tél. 03 44 21 90 40 Fax 03 44 21 28 45</p>	<p>Echelle: ~</p> <p>Date: 21/12/06</p>	<p>Dessiné par: C. LIEBERT</p> <p>Vérifié par: <i>[Signature]</i></p>	<p>Modifications</p> <table border="1"> <tr><td>02</td></tr> <tr><td>01</td></tr> <tr><td>00</td></tr> </table>	02	01	00
	02					
01						
00						
<p>Globe Trotters à PARIS (75) Transinor à Loon Plage (Chantier de TAHITI) 2 Buts de Basket rabattables Montage</p>			<p>Ref. Sport France 1206 - 83</p> <p>Client Page 3/3</p>			

Efforts sur la fixation des câbles de retenue



17, rue de Précy
60820 BORAN S/OISE
Tél. 03 44 21 90 40
Fax 03 44 21 28 45

Echelle : 1/50

Date :



Dessiné par : *DB*

Vérifié par : *[Signature]*

Modifications

02

01

00

Efforts sur basket rabattable

Déport 3.2 m

Réf. Sport France