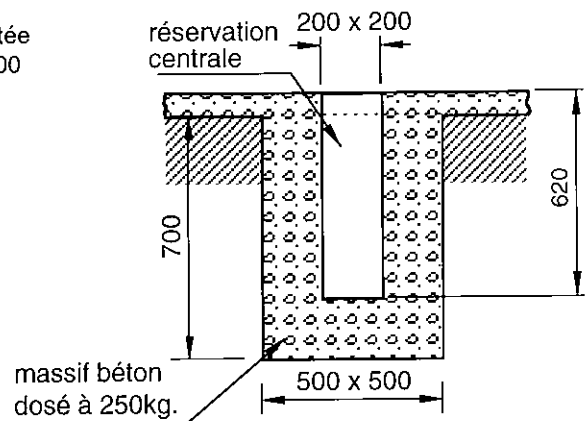
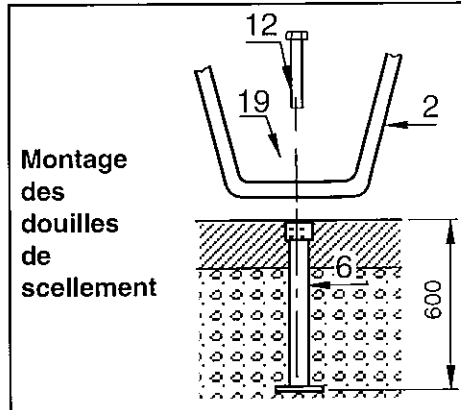
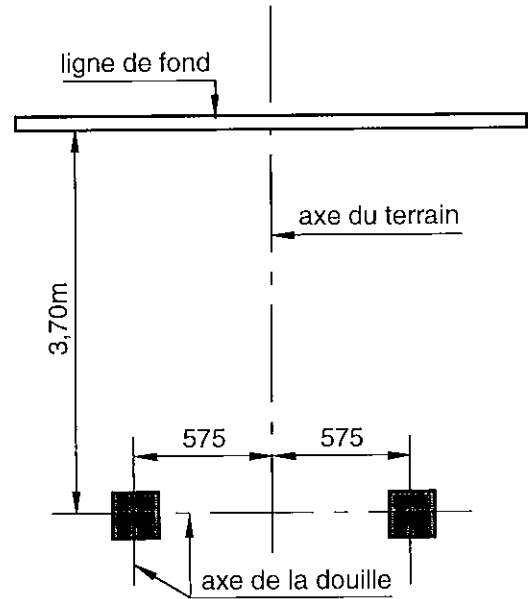


■ Douille filetée
ø 50 Lg. 600



Attention: même lorsque le but est momentanément non utilisé il doit être fixé au sol

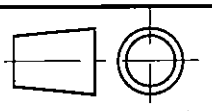


TRES IMPORTANT : A l'issue des travaux d'installation, un test de vérification de la stabilité et de la solidité devra être effectué selon les modalités d'essais définies dans l'annexe 2 du décret n°96-495 du 4 juin 1996.

Pour les buts de basket-ball :
- un essai statique sera réalisé en suspendant une charge de 320 kg verticalement à partir du point d'ancrage reliant le cercle du panier au panneau pendant une durée d'une minute, la charge devant être distante du sol de 20 cm ;
- après l'essai, l'équipement et le système de fixation ou de contrepoids ne devront pas avoir subi de rupture, déplacement ou déformation."

sport france
17, rue de Précy
60820 BORAN S/OISE
Tél. 03 44 21 90 40
Fax 03 44 21 28 45

Echelle : ~
Date : 08/01/98

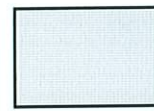
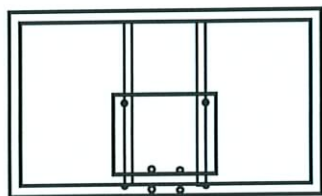
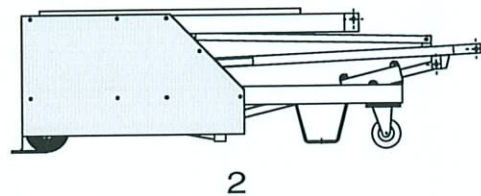
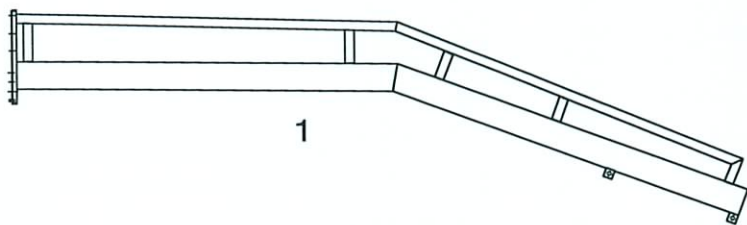


Dessiné par : F. THOMAS
Vérifié par : *[Signature]*

Modifications	
	02
	01
	00

BUT DE BASKET PLIABLE avec déport de 3,25 m (l'unité) - fixations par douilles filetées
Scellement

Réf. Sport France 73896
Client Page 1/7



3

4

5

6

7



8

9

10

11

12

13

14

15

16

17

18

19

20



21

21	1	mousse de protection du panneau
20	2	rondelle M20
19	2	rondelle M18
18	4	rondelle M10
17	4	rondelle M8
16	4	écrou frein M8
15	4	écrou frein M10
14	2	écrou frein M20
13	4	vis H M10 x 80
12	2	vis H M18 x 60
11	1	vis H M20 x 150
10	1	vis H M20 x 200
9	4	vis tête fraisée M 8 x 80
8	5	vis torx 6 x 70
7	1	protection avant inférieure
6	2	douille filetée
5	1	filet
4	1	cercle
3	1	panneau métacrylate 1800 x 1050
2	1	chariot
1	1	déport

Repère	Nombre	Désignation	Matière
		Echelle : ~	Modifications
		Date : 08/01/98	
		Dessiné par : F. THOMAS	02
		Vérifié par :	01
			00
		BUT DE BASKET PLIABLE avec déport de 3,25 m (l'unité) - fixation par douilles filetées	Réf. Sport France
		Nomenclature	73896
		Afin d'améliorer ses prestations, Sport France se réserve le droit de modifier à tout instant les renseignements portés sur ce plan.	Client
			Page 2/7

sport france

17, rue de Précy
60820 BORAN S/OISE
Tél. 03 44 21 90 40
Fax 03 44 21 28 45

NOTICE DE MONTAGE

A. Vérification

- Vérifier que l'on dispose de toutes les pièces à l'aide de la nomenclature.

B. Implantation des scellements

- La mise en place du but de basket s'effectuera sur un terrain plan et horizontal.
- Effectuer les trous de fondation en suivant les indications du plan de scellement joint.
- Positionner les douilles filetéés (6) dans les réservations et les caler en s'assurant de leur verticalité.
- Couler le béton dosé à 250 kg et protéger l'accès des douilles le temps nécessaire à la prise du béton.

C. Fixation des protections avant inférieures

- Positionner la protection avant inférieure (7) à l'avant du chariot comme indiqué sur le plan "montage" (page 4/7).
- Visser ensuite cette protection sur le chariot à l'aide des vis TORX (8).

D. Mise en place du déport sur le chariot

(3 personnes sont nécessaires pour effectuer le montage)

- Amener le déport (1) au dessus du chariot.
- Positionner les "bras" du chariot (2) de façon à aligner les trous de fixation du déport avec ceux des bras du chariot.
- Visser le déport (1) sur le "bras avant" du chariot (2) avec les vis (10), les rondelles (20) et les écrous freins (14).
- Visser ensuite le déport (1) sur le "bras arrière" du chariot (2) avec les vis (11), les rondelles (20) et les écrous freins (14).

E. Montage du panneau

- Après avoir fixé le déport sur le chariot, mettre le but en position plié en agissant sur le treuil du chariot.
- Fixer le panneau métacrylate (3) sur la platine avec les vis tête fraisée (9), les écrous freins (16) et les rondelles (17).

F. Montage du cercle

- Fixer le cercle (4) sur le panneau métacrylate (3) avec les vis (13), les rondelles (18) et les écrous freins (15).

G. Mise en place du but sur l'aire de jeux

Pour des raisons de sécurité, la mise en place du but devra **IMPERATIVEMENT** suivre l'ordre suivant :

- Amener le but sur le terrain et le positionner de façon à aligner les perçages des pattes de fixation au sol et les douilles filetéés (6).
- Fixer le but au sol avec les vis (12) et les rondelles (19).
- Lever le panneau au maximum en tournant la manivelle du treuil pour mettre le but en position de jeu.

Le démontage suivra **impérativement** la procédure inverse : **pliage du but en agissant sur la manivelle du treuil, retrait des vis de fixation au sol.**

H. Stockage du but

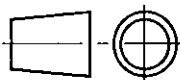
- Soit dans un local fermé,
- Soit sur des douilles filetéés supplémentaires scellées à un emplacement prédéfini dans la salle.



17, rue de Précy
60820 BORAN S/OISE
Tél. 03 44 21 90 40
Fax 03 44 21 28 45

Echelle : ~

Date : 08/01/97



Dessiné par : F. THOMAS

Vérifié par :

Modifications

02

01

00

BUT DE BASKET PLIABLE avec déport de 3,25 m
(l'unité) - fixations par douilles filetéés
Montage

Afin d'améliorer ses prestations, Sport France se réserve le droit de modifier à tout instant les renseignements portés sur ce plan.

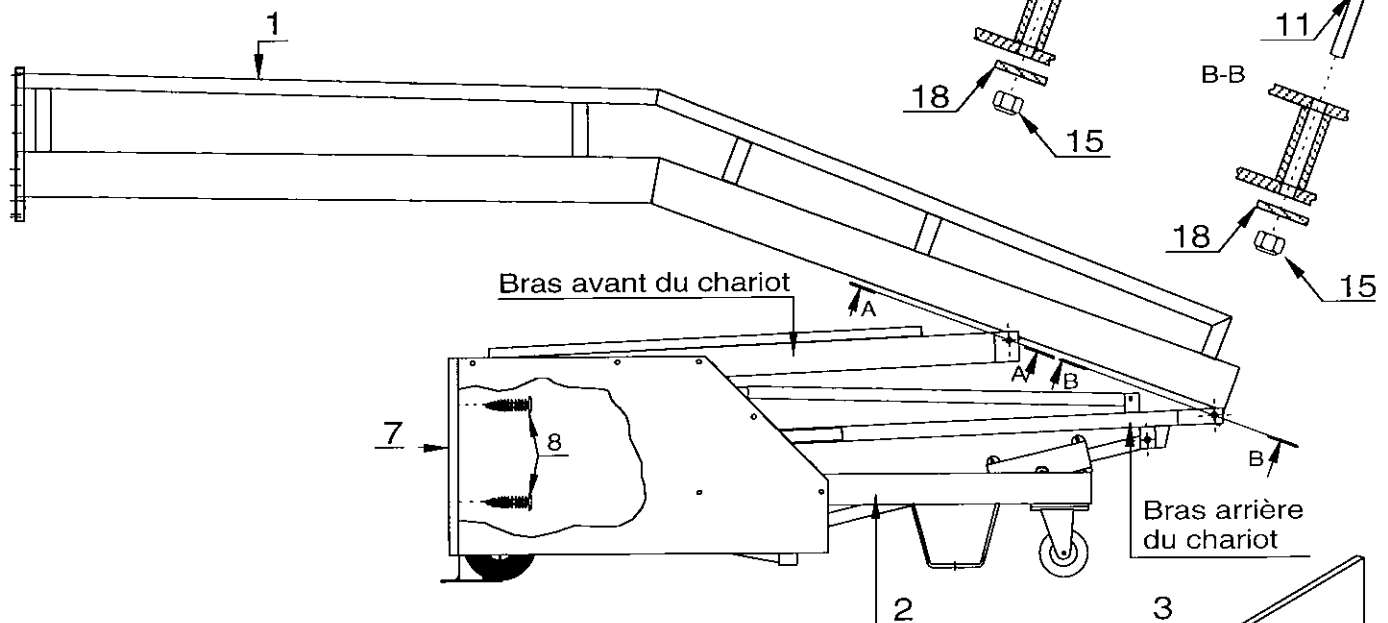
Réf. Sport France

73896

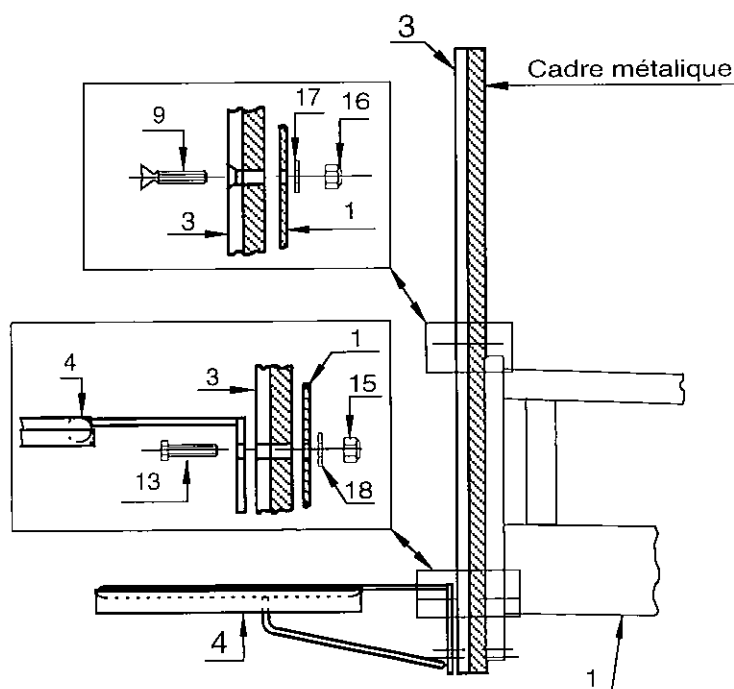
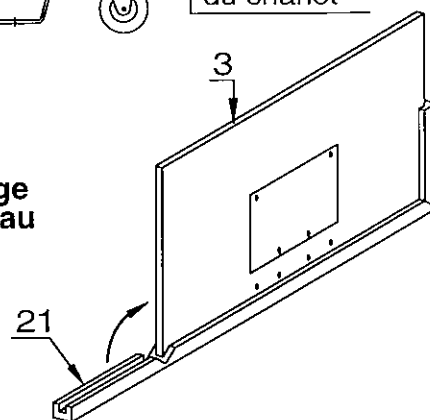
Client

Page 3/7

Montage du déport et de la protection avant inférieure



Capitonage du panneau



Montage du panneau métacrylate et du cercle sur le déport

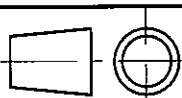
sport france

17, rue de Précy
60820 BORAN S/OISE

Tél. 03 44 21 90 40
Fax 03 44 21 28 45

Echelle : ~

Date : 08/01/97



Dessiné par : F. THOMAS

Véritifié par :

Modifications

02

01

00

**BUT DE BASKET PLIABLE avec déport de 3,25 m
(l'unité) - fixations par douilles filetées**
Montage

Afin d'améliorer ses prestations, Sport France se réserve le droit de modifier à tout instant les renseignements portés sur ce plan.

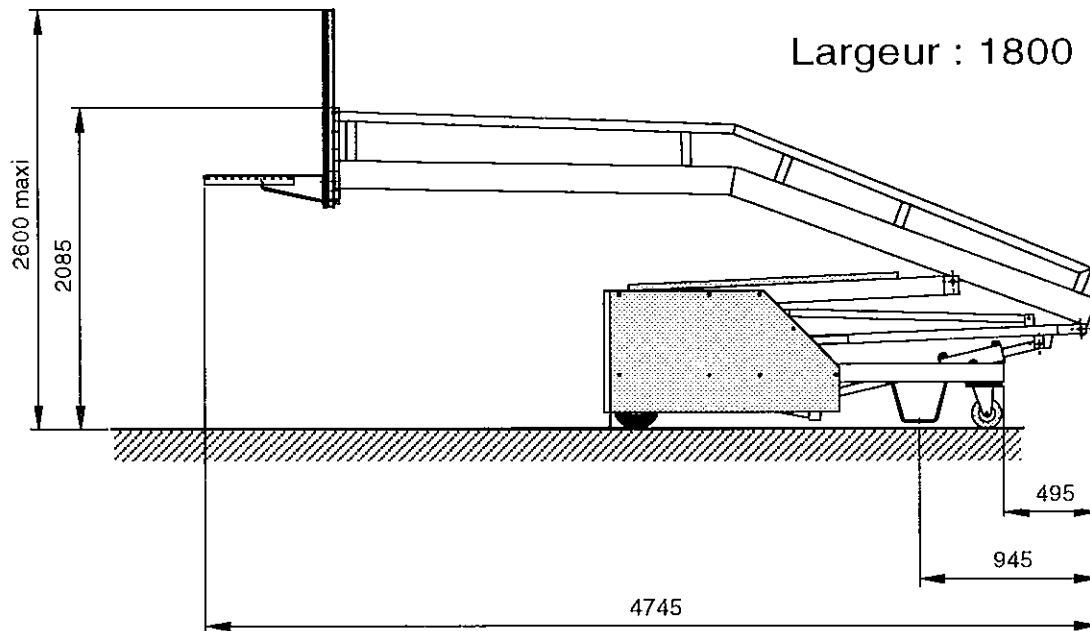
Réf. Sport France

73896

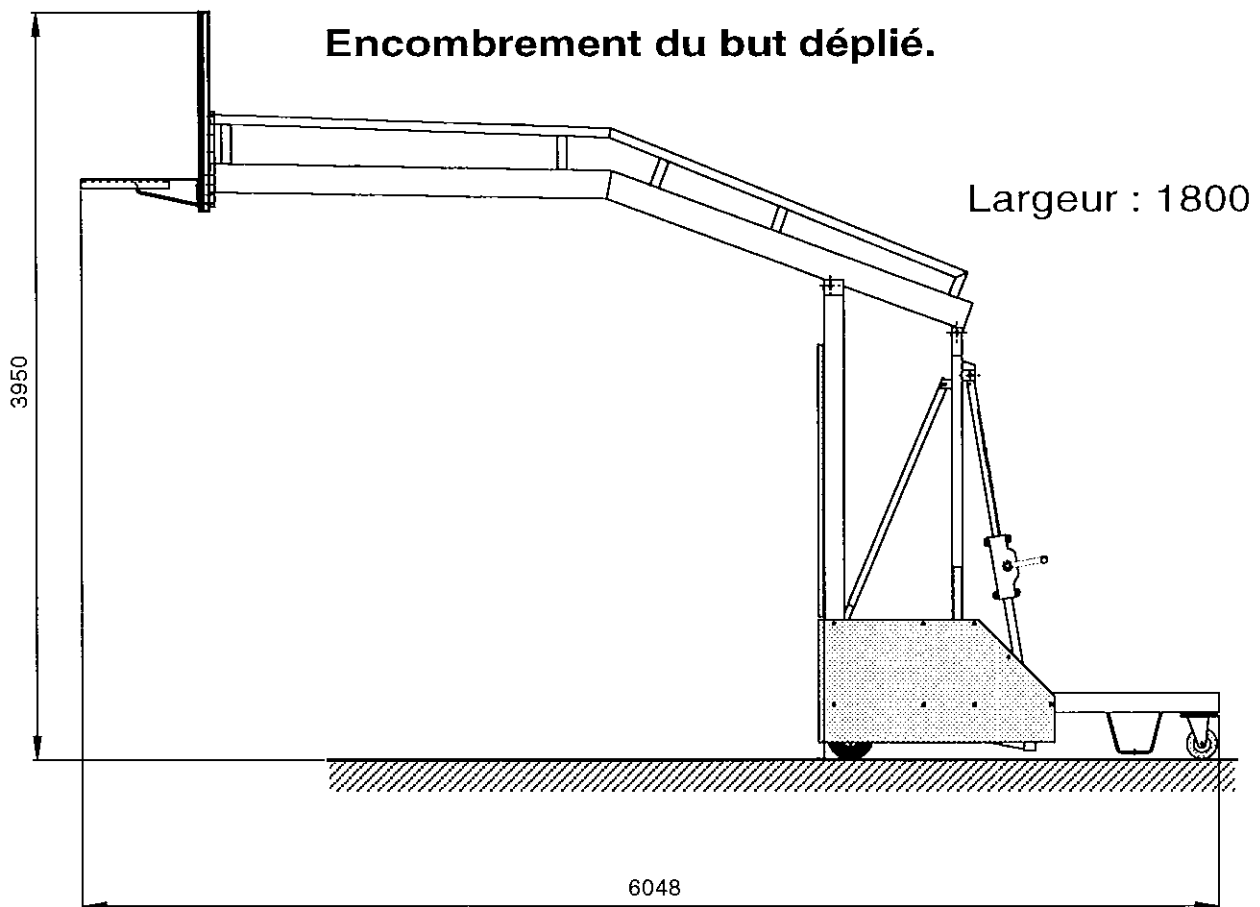
Client

Page 4/7

Encombrement du but plié.



Encombrement du but déplié.

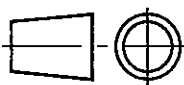



sport france

17, rue de Précy
60820 BORAN S/OISE
Tél. 03 44 21 90 40
Fax 03 44 21 28 45

Echelle : 1/40

Date : 06/09/00



Dessiné par : F. THOMAS

Vérfifié par : *Echenin*

Modifications

02

01

00

BUT DE BASKET PLIABLE avec déport de 3,25 m (l'unité) - fixations par douilles filetées
Encombrement

Afin d'améliorer ses prestations, Sport France se réserve le droit de modifier à tout instant les renseignements portés sur ce plan.

Réf. Sport France

73896

Client

Page 5/7

PRESCRIPTIONS POUR IMPLANTATION, MONTAGE ET MAINTENANCE

1. Identification de l'équipement

Nom de l'équipement : BUT DE BASKET PLIABLE, déport 3,25m,
fixations par douilles filetées (l'unité)
Référence : 73896
Nom du fournisseur : SPORT FRANCE
Adresse du fournisseur : 17, rue de Précy 60820 Boran sur Oise
Téléphone : 03 44 21 90 40
Télécopie : 03 44 21 28 45

2. Usage - Implantation

Site déconseillé : extérieur
Zone d'implantation : terrain plan et horizontal
Nature des fondations : béton dosé à 250 kg avec un temps de séchage nécessaire de 2 semaines.

3. Montage

En suivant les plans de montage et de scellement joints.

4. Mise en service de l'installation

A l'issue des travaux d'installation, un test de vérification de la stabilité et de la solidité devra être effectué selon les modalités d'essais définies dans l'**annexe 1 du décret n°96-495 du 4 juin 1996**.

Pour les buts de basket-ball :

- Un essai statique sera réalisé en suspendant une charge de 320 kg verticalement à partir du point d'ancrage reliant le cercle du panier au panneau pendant une durée d'une minute, la charge devant être distante du sol de 20 cm.

- Après l'essai, l'équipement et le système de fixation ou de contrepoids ne devront pas avoir subi de rupture, déplacement ou déformation.

5. Obligations réglementaires

Le propriétaire de l'équipement doit établir un plan de vérification et d'entretien, en précisant la périodicité des vérifications.

Il est conseillé d'effectuer des vérifications simples tous les 3 mois, examen visuel des équipements et essai manuel (ébranlement des montants ou poteaux) pour tester la solidité des fixations.

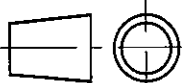
Il est conseillé d'effectuer des vérifications lourdes tous les deux ans, (tests de stabilité et de solidité suivant l'annexe 1 du décret n°96-495 du 4 juin 1996).



17, rue de Précy
60820 BORAN S/OISE
Tél. 03 44 21 90 40
Fax 03 44 21 28 45

Echelle : ~

Date : 08/01/98



Dessiné par : F. THOMAS

Vérfié par :

Modifications

02

01

00

BUT DE BASKET PLIABLE avec déport de 3,25 m
(l'unité) - fixations par douilles filetées
Notice du fabricant

Réf. Sport France
73896

Client

Page 6/7

6. Maintenance

6.1 Maintenance préventive

Nettoyage

- Fréquence : 1 fois par an pour site en accès surveillé.
- Produits à utiliser : détergents non nocifs (eau savonneuse par exemple).

Traitement et protection de surface

- Fréquence : non déterminée
- Produits à utiliser : nous consulter

Fixations (resserrage)

- Fréquence : tous les 3 mois pour site en accès surveillé.
- Outils, pièces à utiliser : tournevis plat, clé torx, clés de 13, 17, 28 et 30.

Pièces exigeant un entretien particulier

- Fréquence : sans objet
- Produits à utiliser : sans objet

Marquage indélébile et visible

- Nom du fournisseur : SPORT FRANCE (voir marquage de l'équipement).
- Année de fabrication : voir plaque apposée sur l'équipement.
- Avertissement rappelant le mode d'installation de l'équipement: voir instructions figurant sur l'équipement.

6.2 Maintenance corrective

Prescriptions pour dépose totale

- Protection de l'équipement :
- Protection des scellements et ancrages :



Assurer la protection et prévenir l'accès par un ruban adhésif autour de l'équipement. Nous consulter (partie technique).


sport france

17, rue de Précy
60820 BORAN S/OISE
Tél. 03 44 21 90 40
Fax 03 44 21 28 45

Echelle : ~

Date : 08/01/98



Dessiné par : F. THOMAS

Vérfifié par :

Modifications

02

01

00

BUT DE BASKET PLIABLE avec déport de 3,25 m
(l'unité) - fixations par douilles fileées
Notice du fabricant

Réf. Sport France
73896

Client

Page 7/7